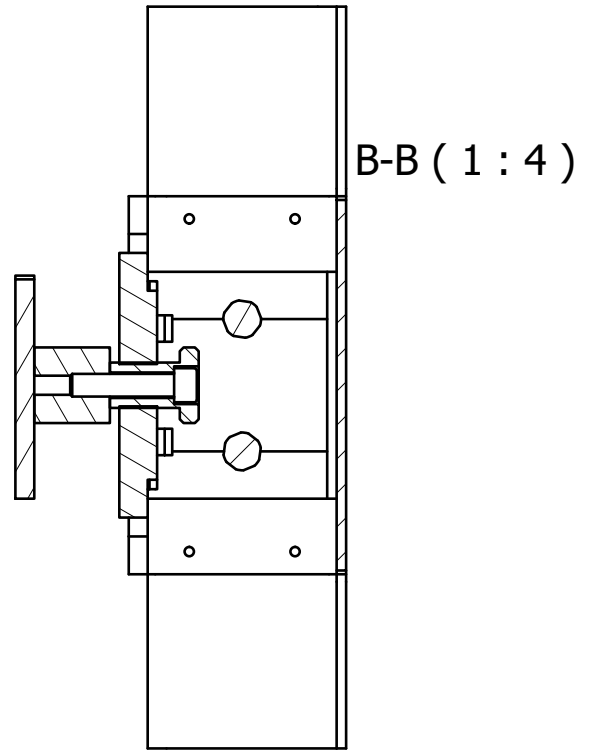
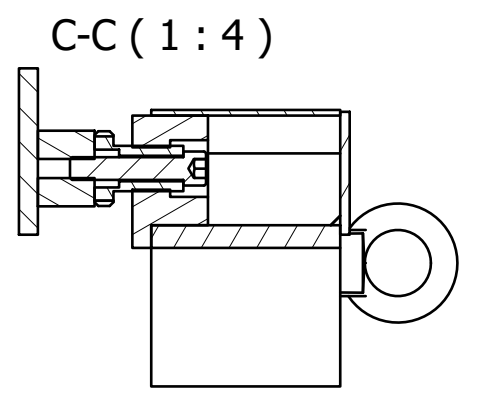
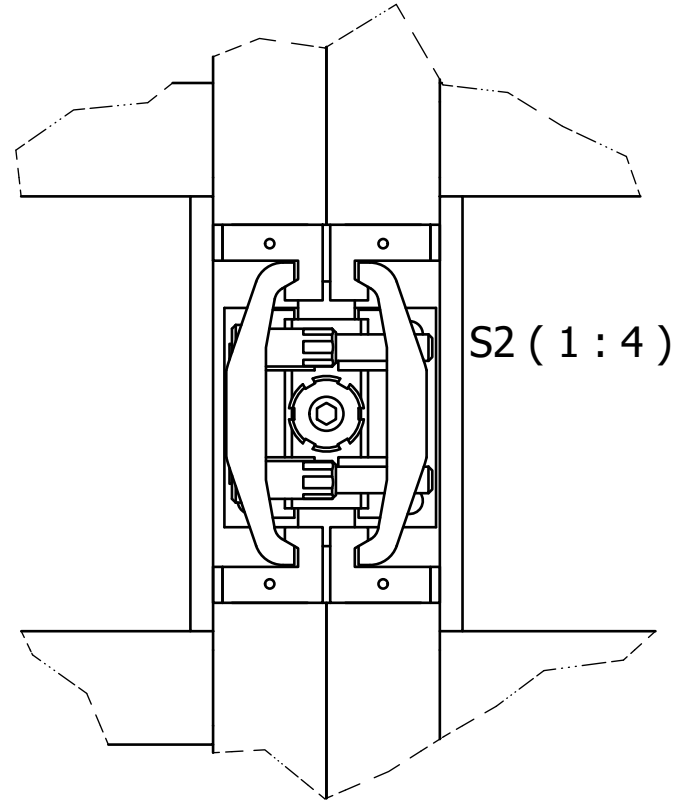
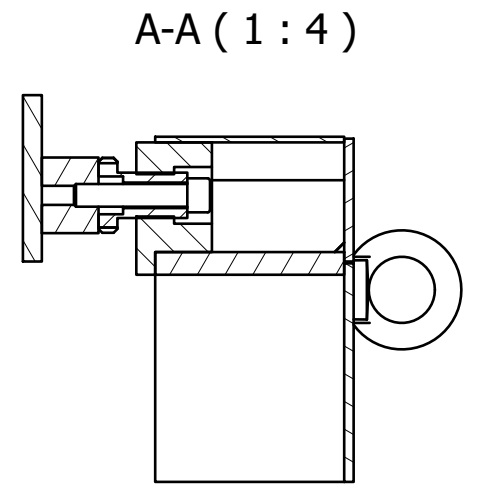
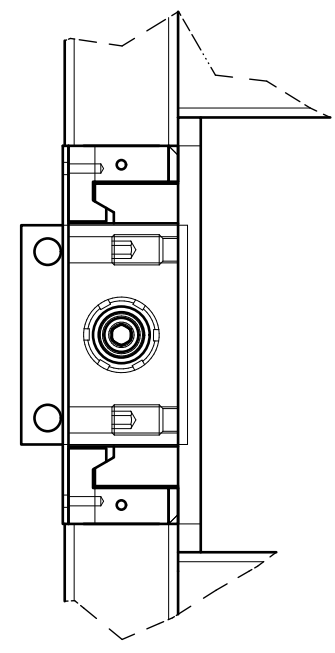
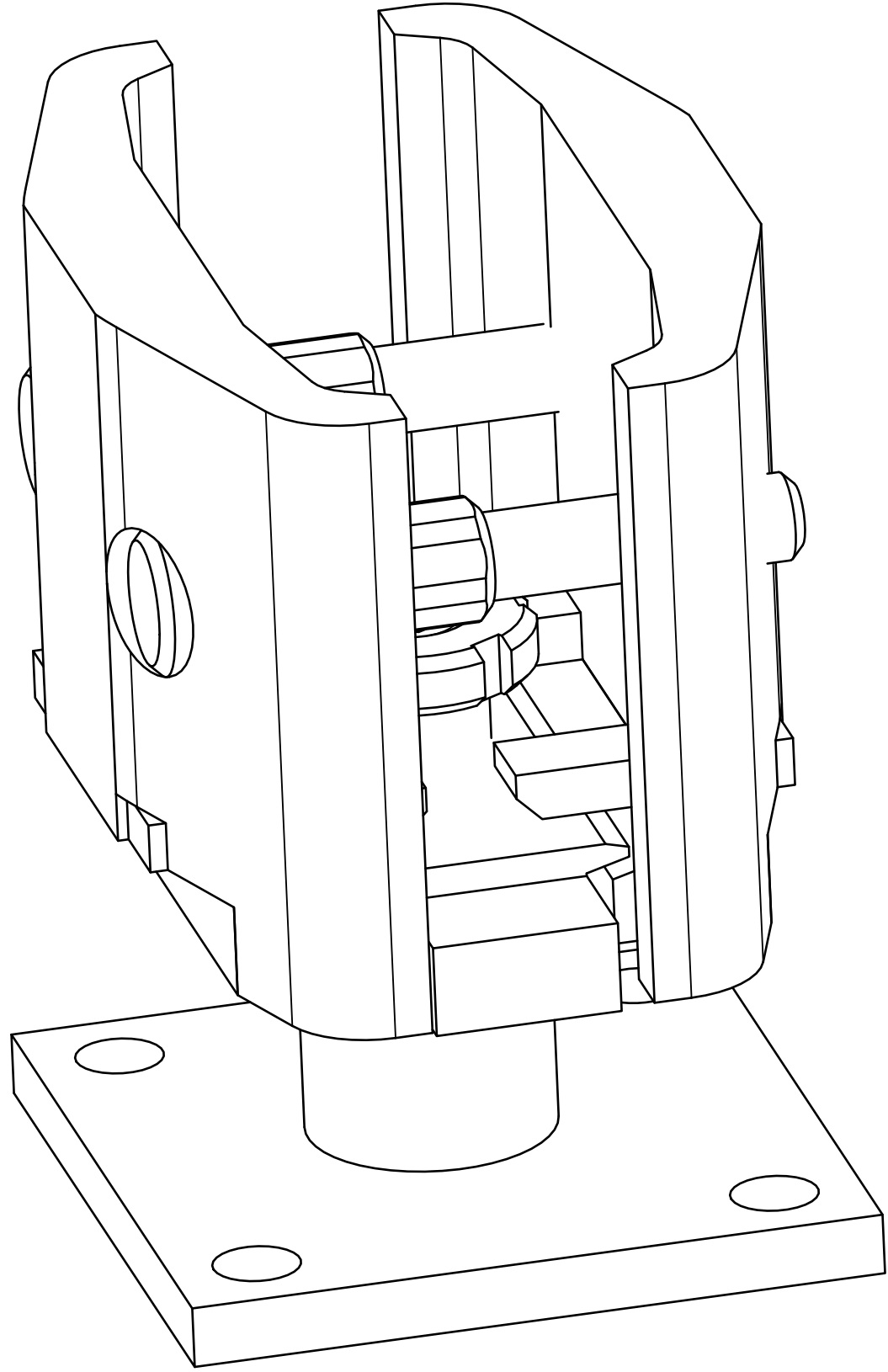
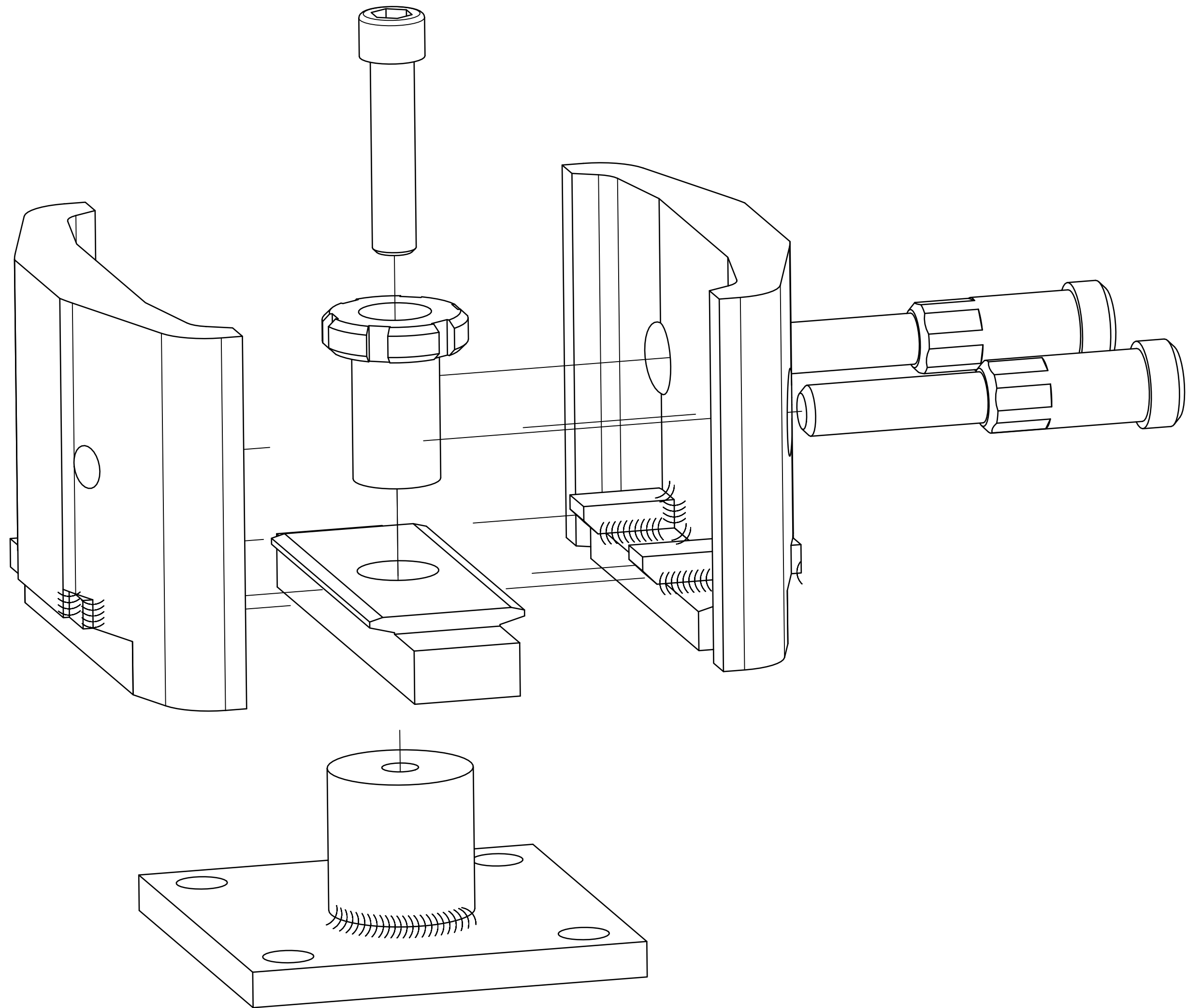


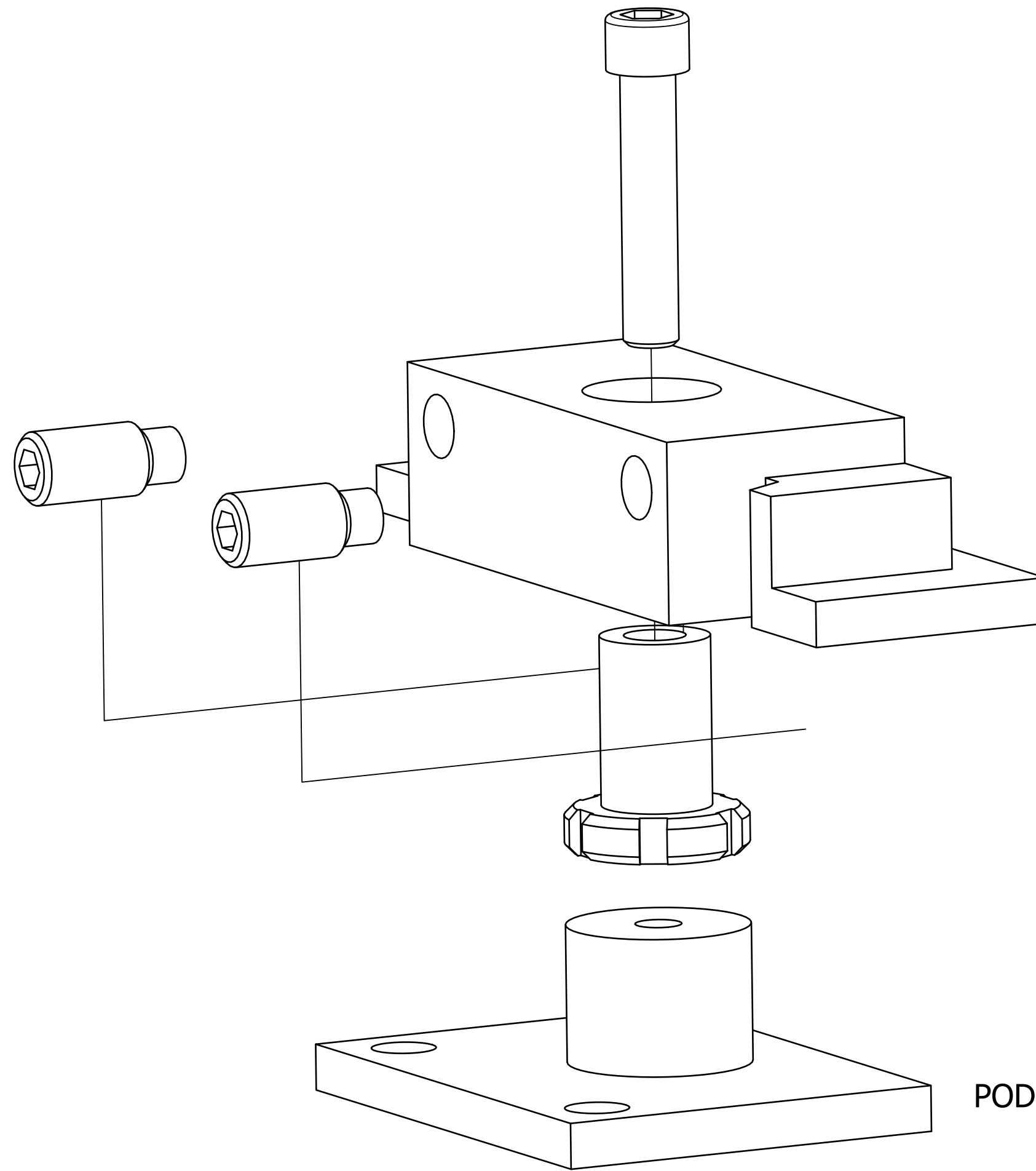
S1 (1 : 4)



S2 (1 : 4)







PODPORA BOCZNA

